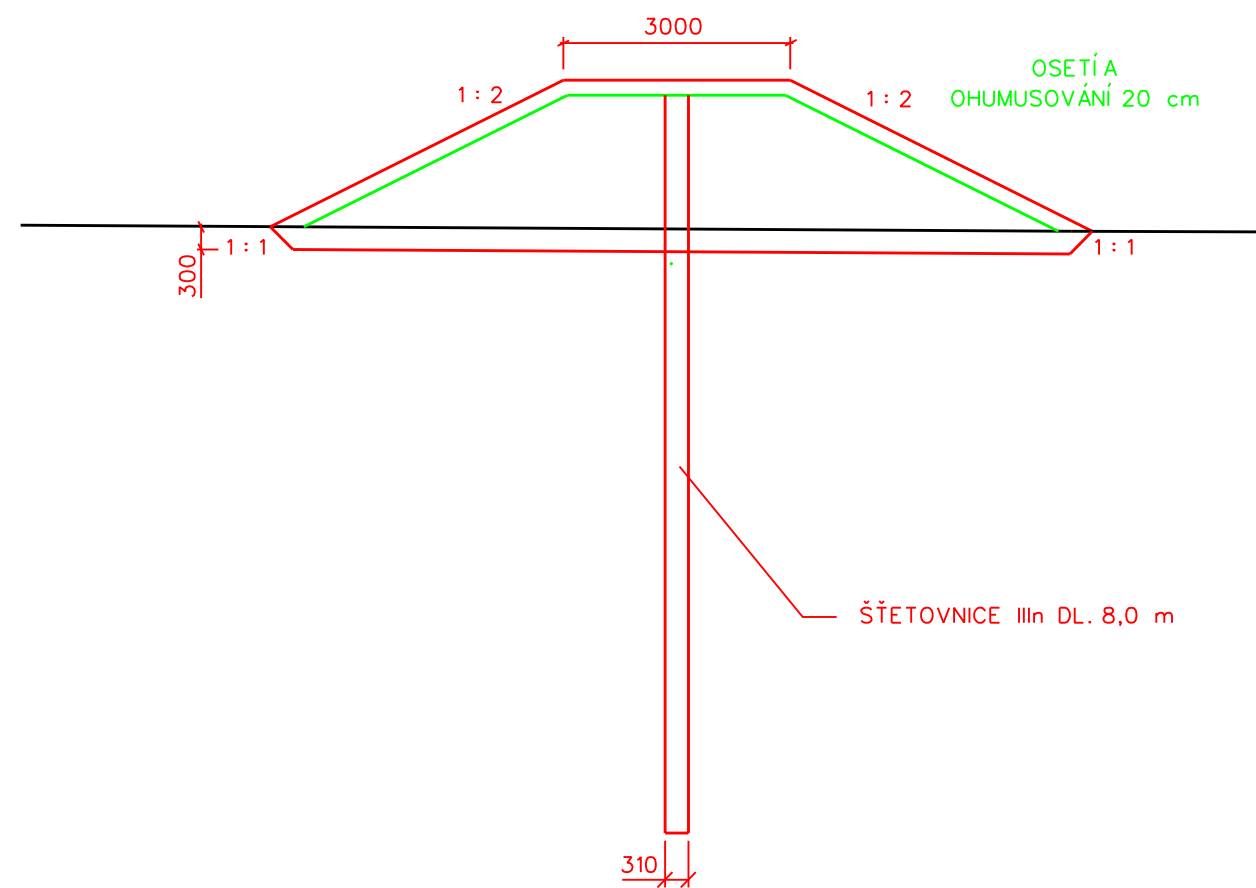
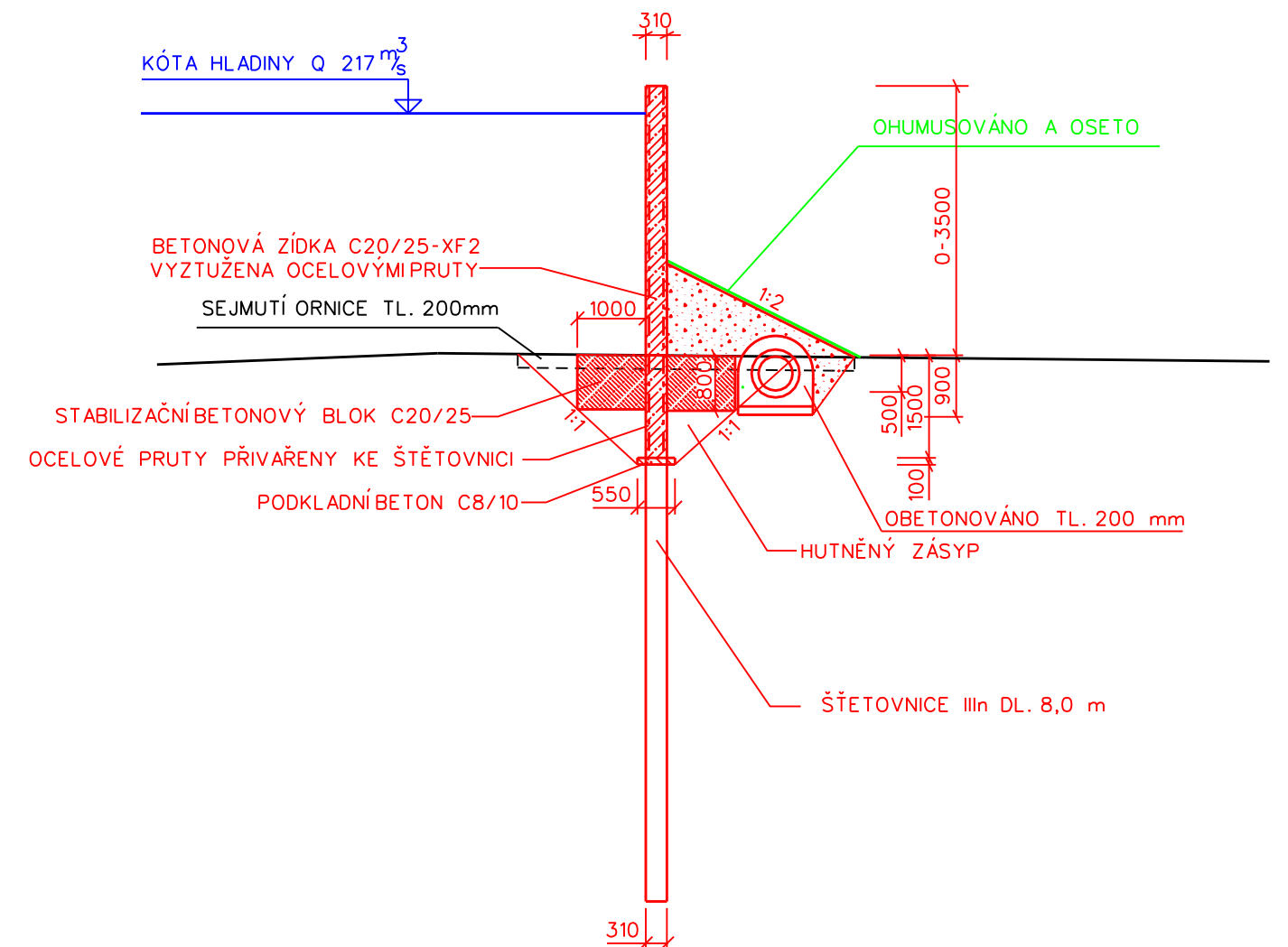


## VZOROVÝ ŘEZ HRÁZKOU



M 1:100

## VZOROVÝ ŘEZ PROTIPOVODŇOVOU ZDÍ V ROVINNÉM TERÉNU SE ZATRUBNĚNÝM PŘÍKOPEM



M 1:100